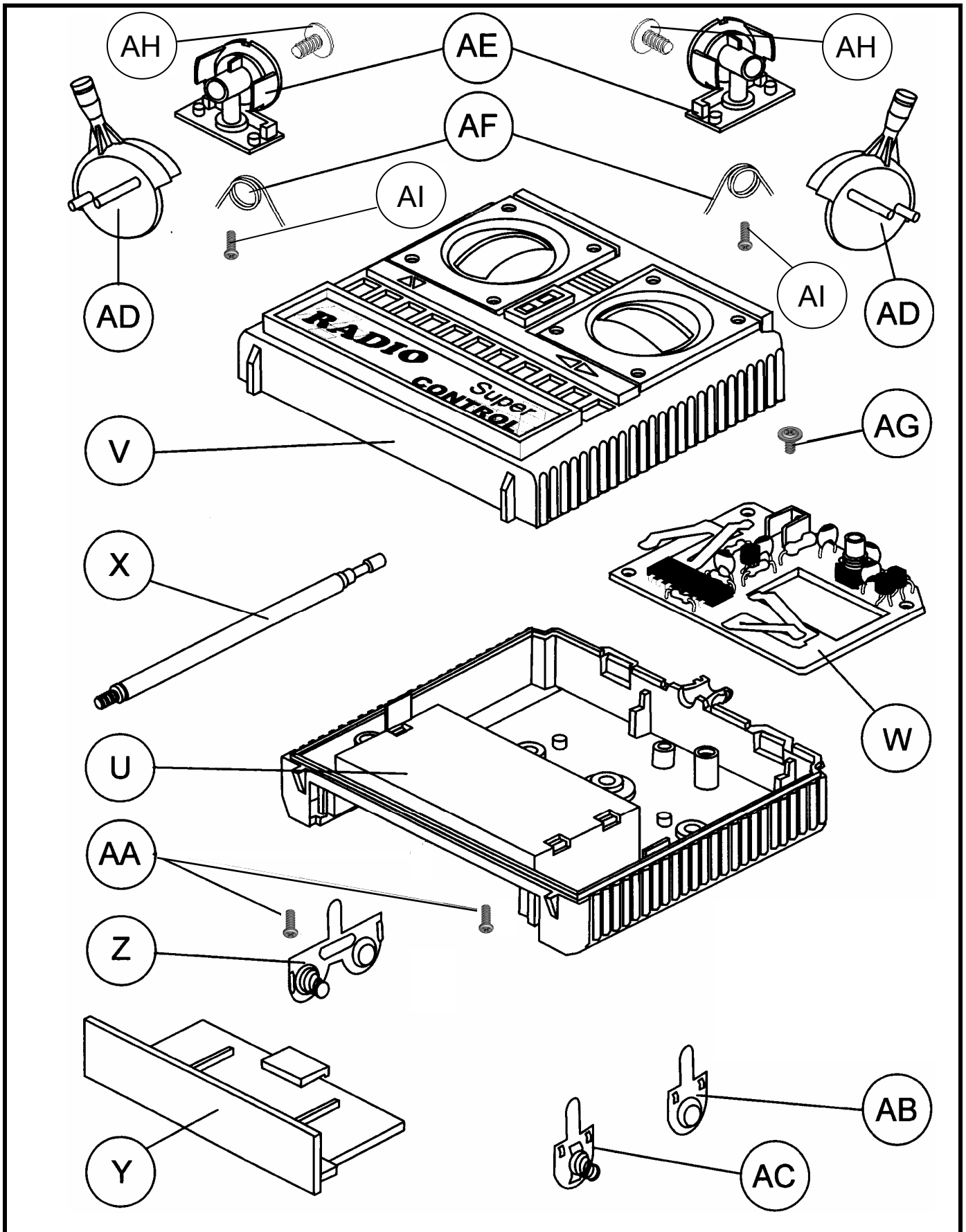


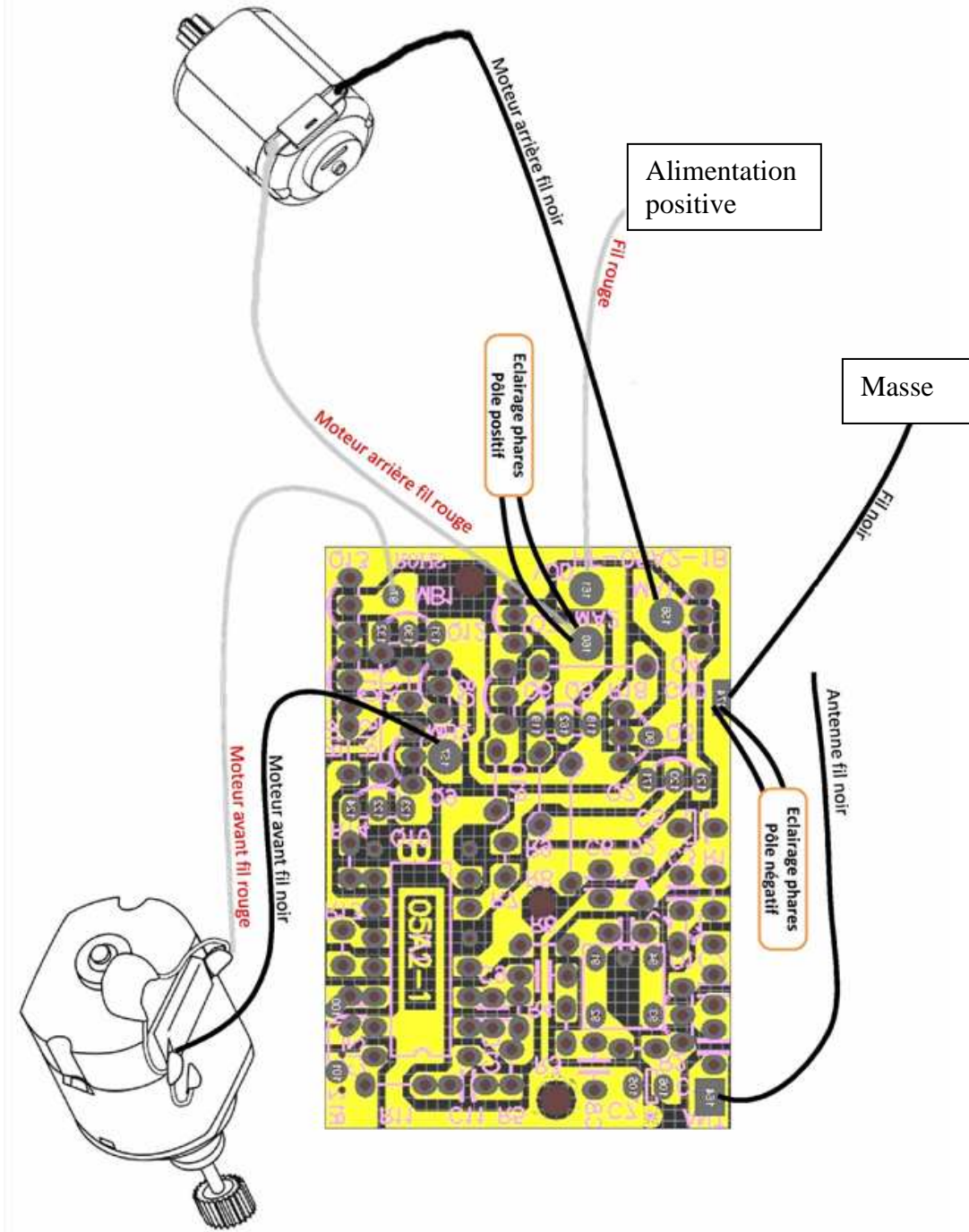
SOMMAIRE

Eclaté de la télécommande	2
Circuit imprimé de la voiture radiocommandée.....	3
La nomenclature	4
Gamme de montage de la télécommande.....	5



<p>7 TECHNOLOGIE SERVICES</p>		<p>A4</p>	<p>2/7</p>
<p><i>Eclaté de la télécommande</i></p>	<p>Nom :</p>	<p>Le / /</p> <p>Prénom :</p>	

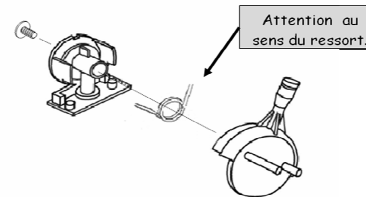
Alimentation 6V



TECHNOLOGIE SERVICES <i>Circuit imprimé de la voiture radiocommandée</i>	A4	3/7
	Le / /	
	Nom :	Prénom :

AI	2	Vis de fixation du support manette avec le boîtier	Ø 2 mm x 5 mm	
AH	2	Vis de fixation des manettes de commande	Ø 2 mm x 5 mm avec rondelle	
AG	1	Vis de fixation du circuit	Ø 2mm x 7 mm avec rondelle	
AF	2	Ressort de manette	Faire attention au sens	
AE	2	Support de manette de commande		
AD	2	Manette de commande		
AC	1	Contact de pile pole négatif	Avec ressort	
AB	1	Contact de pile pole positif		
AA	2	Vis de fermeture de la télécommande	Ø 2 mm x 5 mm	
Z	1	Contact de liaison des piles double		
Y	1	Couvercle du boîtier de la télécommande		
X	1	Antenne de la télécommande		
W	1	Circuit électronique de la télécommande		
V	1	Couvercle du boîtier de la télécommande		
U	1	Fond du boîtier de la télécommande		
O	1	Circuit électronique		
J	1	Moteur de direction		
Repère	Nombre	désignation	Observation	
7 TECHNOLOGIE SERVICES		<i>Nomenclature de la télécommande et de la voiture</i>	A4	4/7
			Le / /	Nom : / Prénom :

MONTAGE DES DEUX MANETTES



PHASE 11 : Placer le ressort **AF** sur le support **AE**.

Attention au sens !

PHASE 12 : Placer la manette **AD** en contact avec **AE** et assembler à l'aide de la vis.

Faire la même chose pour la deuxième manette

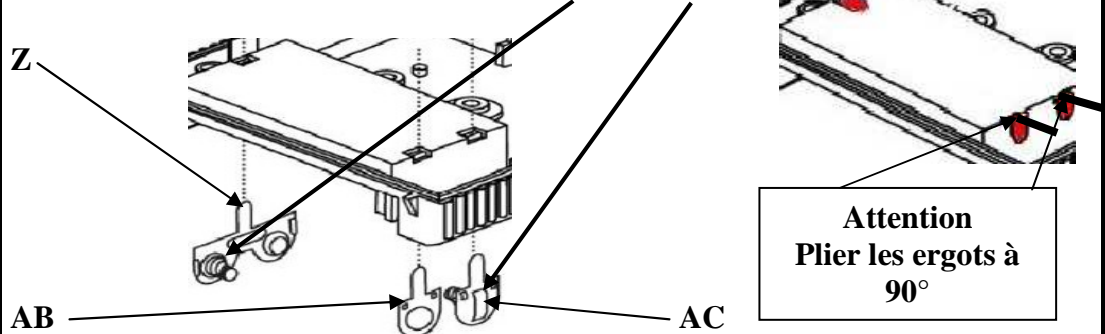
MONTAGE DES CONTACTEURS DE PILES

**PHASE
10**

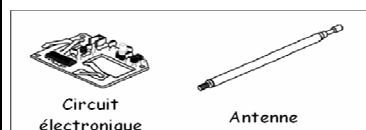


PHASE 13 : Placer les contacteurs (double **Z**) et le contacteur (simple **AC** et **AB**) dans le logement des piles au fond du boîtier puis replier les ergots. Plier à 90°

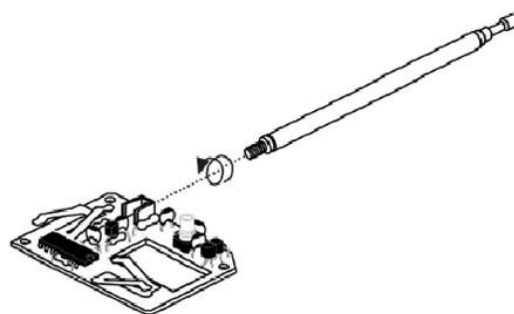
Attention ! Contacts avec ressorts sur les bornes -



MISE EN PLACE DE L'ANTENNE



PHASE 14 : Visser l'antenne **X** sur le circuit électronique **W**.



TECHNOLOGIE SERVICES

*Gamme de montage de la
télécommande*

A4

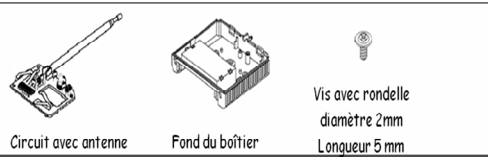
5/7

Le / /

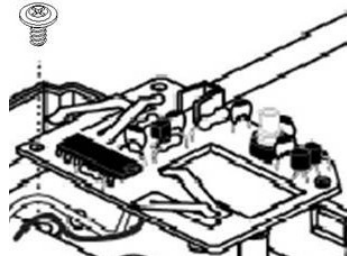
Nom :

Prénom :

MONTAGE DU CIRCUIT IMPRIME SUR LE BOITIER



PHASE 21 : Placer le circuit **W** dans le boîtier **U** puis le fixer à l'aide de la vis **AG**



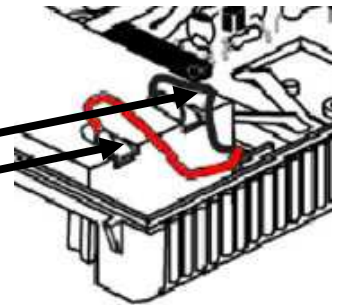
BRASAGE DES FILS D'ALIMENTATION

PHASE 20

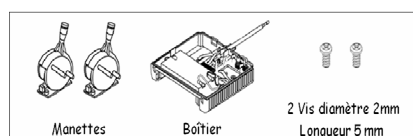
Fils d'alimentation
et
contacteurs de piles

PHASE 22 : Souder les fils sur les ergots des contacteurs

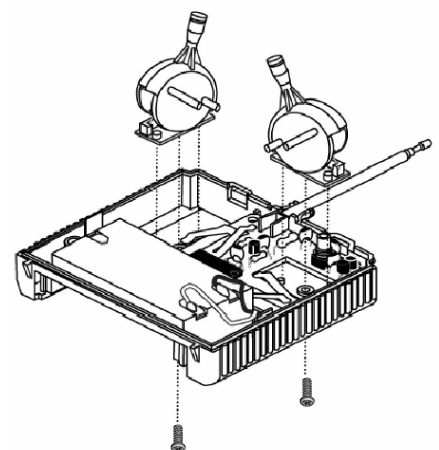
- Fil noir / borne -
- Fil rouge / borne +



MISE PLACE DES MANETTES



PHASE 23 : Placer les manettes dans le boîtier puis les fixer à l'aide des vis. Vérifier lorsque vous manipulez les manettes, les ergots en plastique appuient sur les lamelles métalliques.



TECHNOLOGIE SERVICES

*Gamme de montage de la
télécommande*

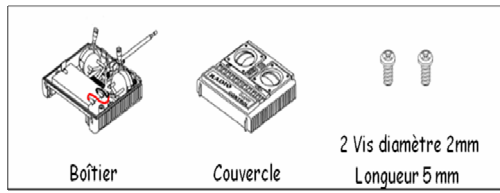
A4

6/7

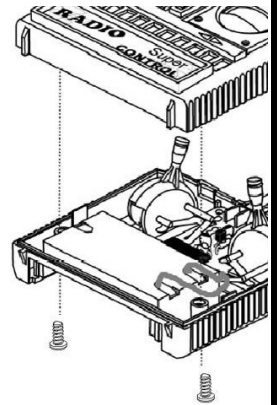
Nom :

Prénom :

FERMETURE DU BOÏTIER ET MISE EN PLACE DES PILES

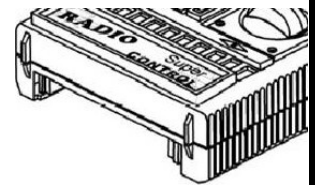


PHASE 31 : Placer le couvercle **V** sur le boîtier puis le fixer à l'aide des vis.

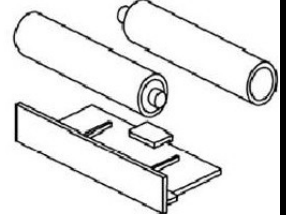


Demandez au professeur de vous remettre 2 piles 1,5V

PHASE 32 : Placer les piles dans le logement. Placer le couvercle **Y** sur le boîtier de la télécommande monté.

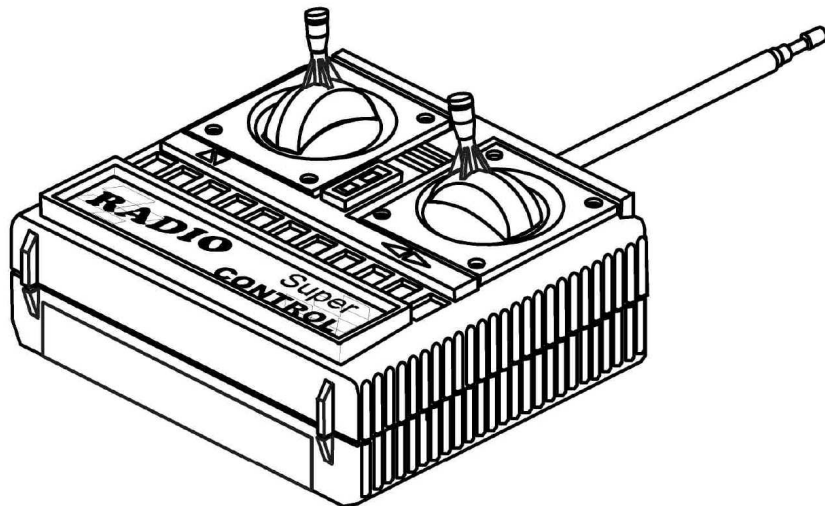


PHASE 33 : Contrôler (à l'aide de voitures assemblées au préalable par le professeur)



☺ Appeler le professeur avant de continuer.

PHASE
30



<p style="font-size: 2em; font-weight: bold;">TECHNOLOGIE SERVICES</p>		A4	7/7
<p style="font-size: 1.5em; font-weight: bold;">Gamme de montage de la télécommande</p>		Le / /	
	Nom :	Prénom :	